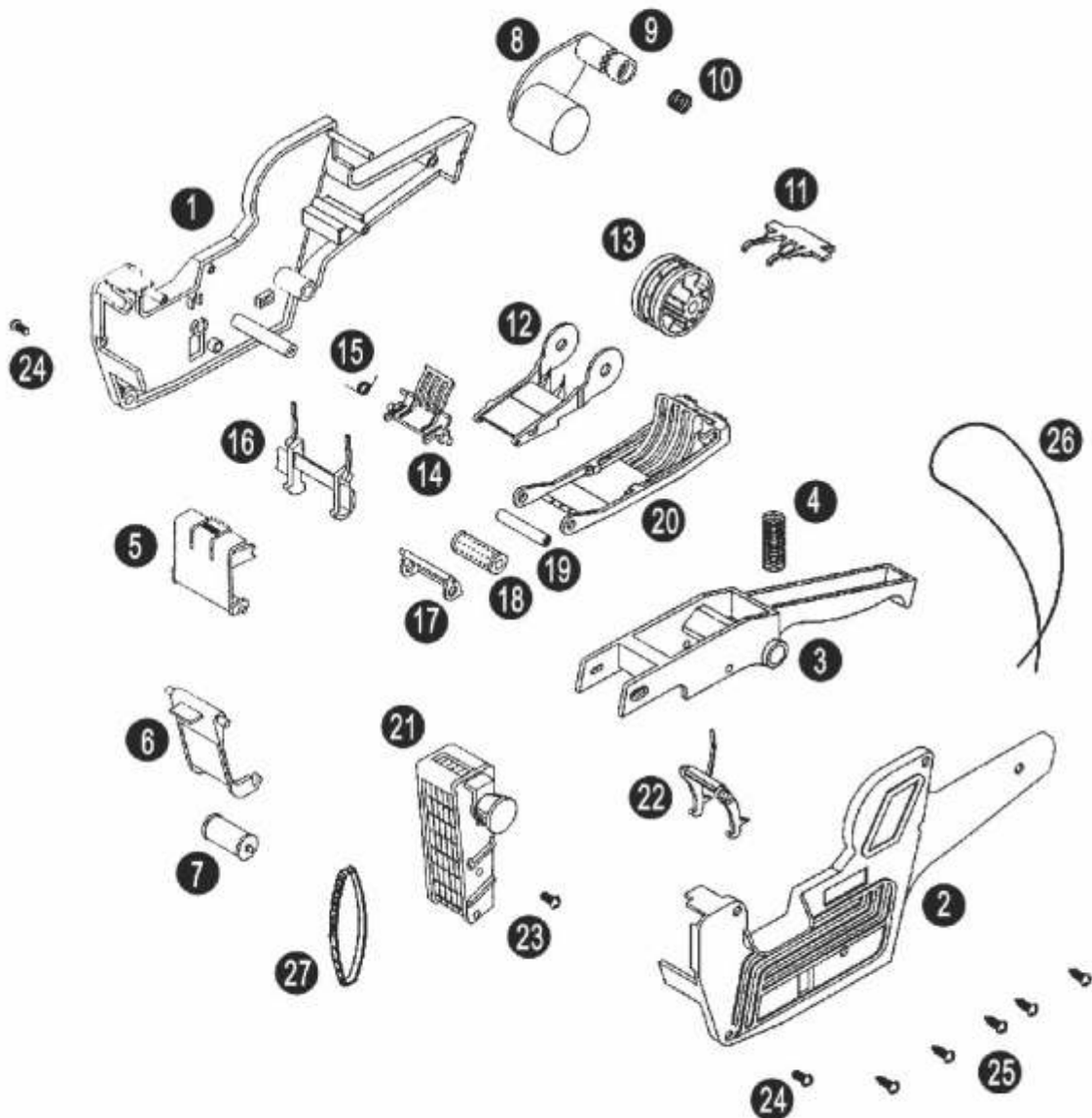
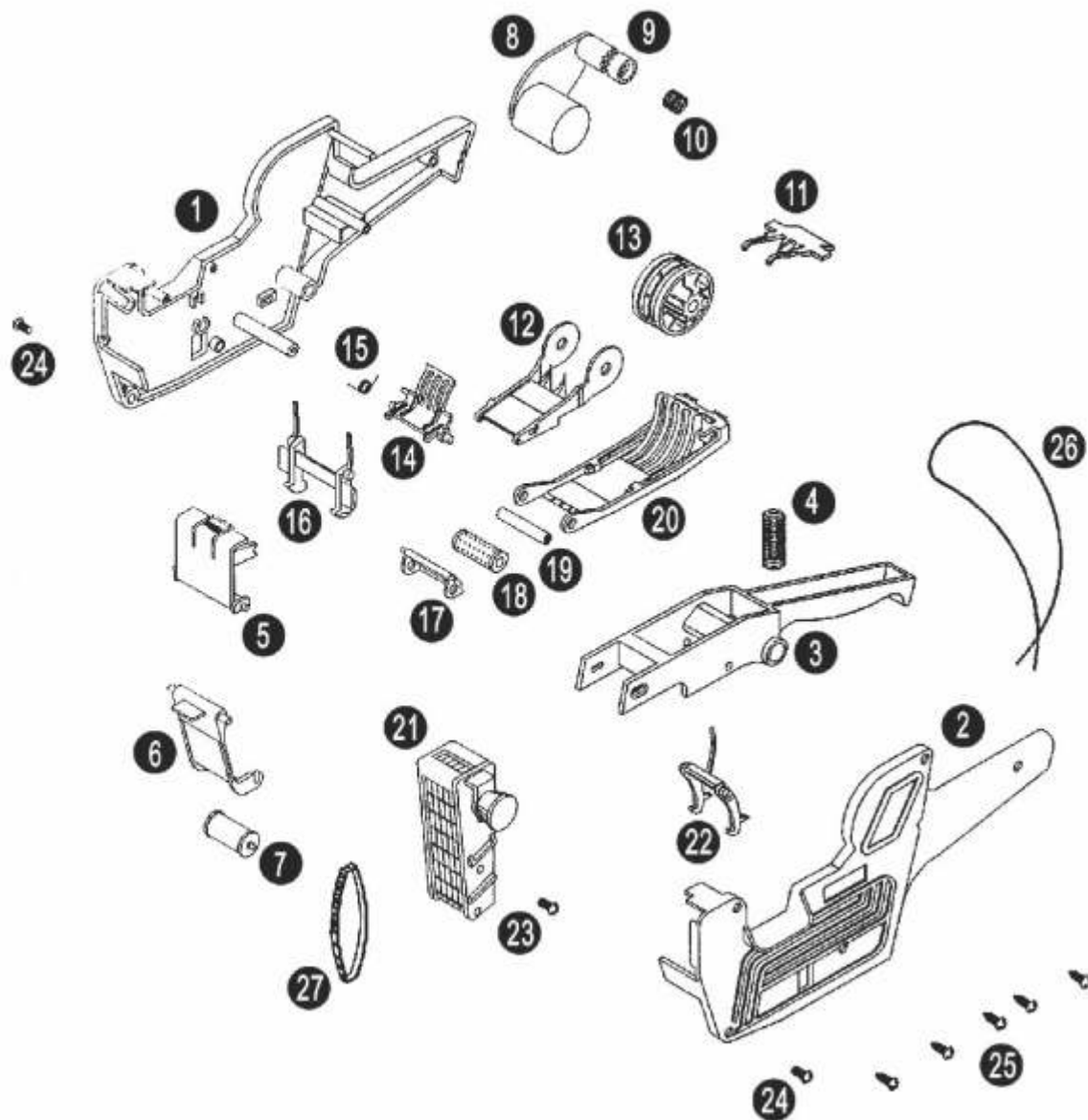


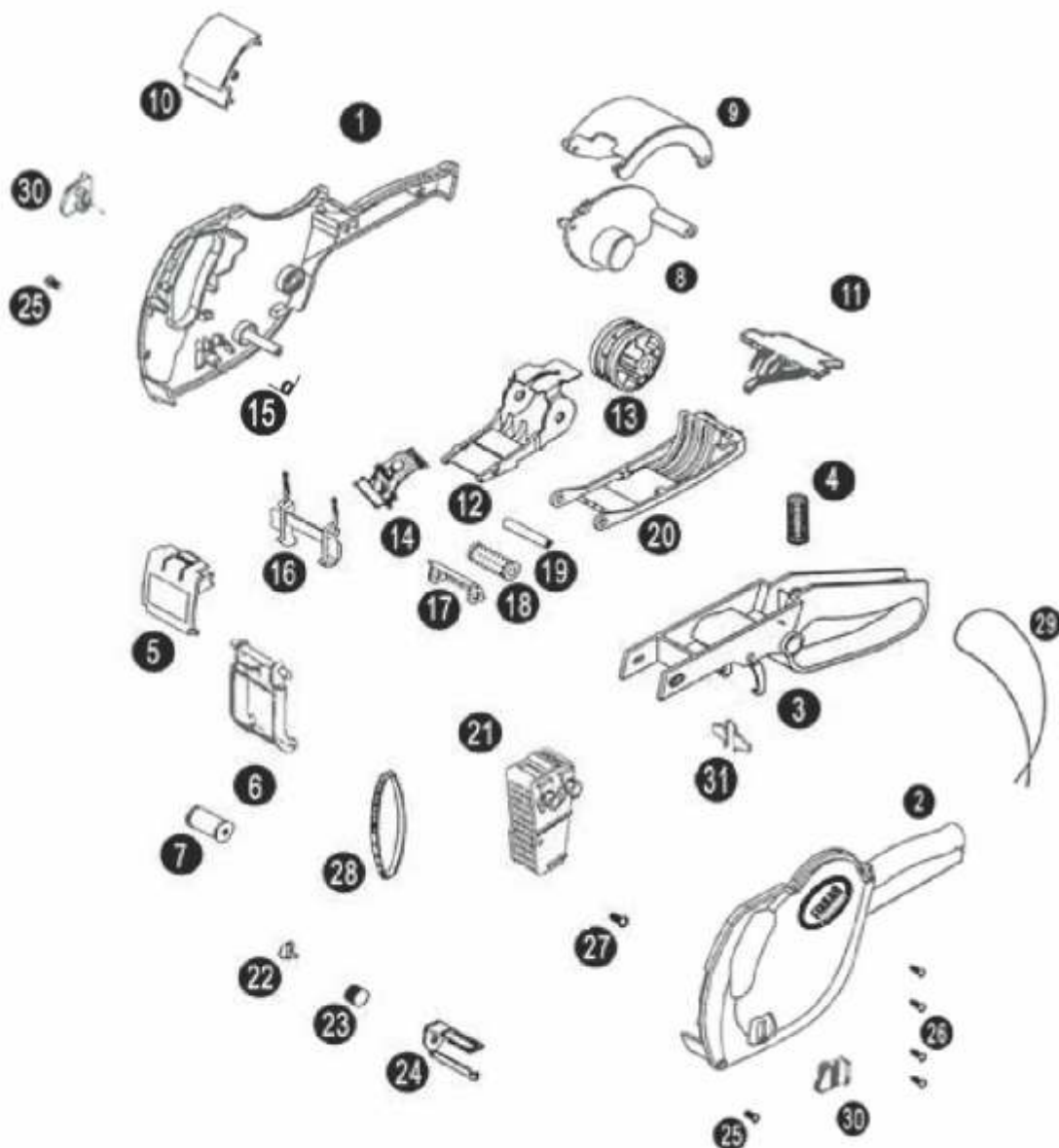
Nº	Cód.	Nome das peças
1	4.4	Lateral direita
2	5.4	Lateral esquerda
3	6.4	Cabo completo
4	7.4	Mola do cabo
5	11.4	Tampa do suporte do tinteiro
6	12.4	Suporte do tinteiro
7	13.4	Tinteiro
8	8.4	Suporte do rolo da Etiqueta
9	44.4	Tampa acrílica
10	49.4	Tampa Superior
11	16.4	Guia limpador da roda dentada
12	10.4	Suporte de impressão
13	9.4	Roda dentada
14	17.4	Guia interno
15	18.4	Mola do guia interno
16	19.4	Trava da tampa de fechamento
17	20.4	Guia de saída
18	21.4	Rolo fixador
19	22.4	Eixo da tampa
20	23.4	Tampa de fechamento
21	24.4	Cabeçote completo
22	36.4	Tampa do botão
23	35.4	Botão seletor
24	34.4	Diall
25	28.4	Parafuso liso com arruela
26	29.4	Parafuso soberbo
27	56.4	Parafuso do cabeçote com arruela
28	31.4	Jogo de bandas
29	30.4	Alça de segurança



Nº	Cód.	Nome das peças
1	4.25	Lateral direita
2	5.25	Lateral esquerda
3	6.25	Cabo completo
4	7.25	Mola do cabo
5	11.25	Tampa do suporte do tinteiro
6	12.25	Suporte do tinteiro
7	13.25	Tinteiro
8	8.25	Suporte do rolo da Etiqueta
9	14.25	Catraca tensora
10	15.25	Mola do suporte da etiqueta
11	16.25	Guia limpador da roda dentada
12	10.25	Suporte de impressão
13	9.25	Roda dentada
14	17.25	Guia interno
15	18.25	Mola do guia interno
16	19.25	Trava da tampa de fechamento
17	20.25	Guia de saída
18	21.25	Rolo fixador
19	22.25	Eixo da tampa
20	23.25	Tampa de fechamento
21	24.25	Cabeçote completo
22	25.25	Catraca de alimentação
23	56.25	Parafuso do cabeçote com arruela
24	28.25	Parafuso liso com arruela
25	29.25	Parafuso soberbo
26	30.25	Alça de segurança
27	31.25	Jogo de bandas

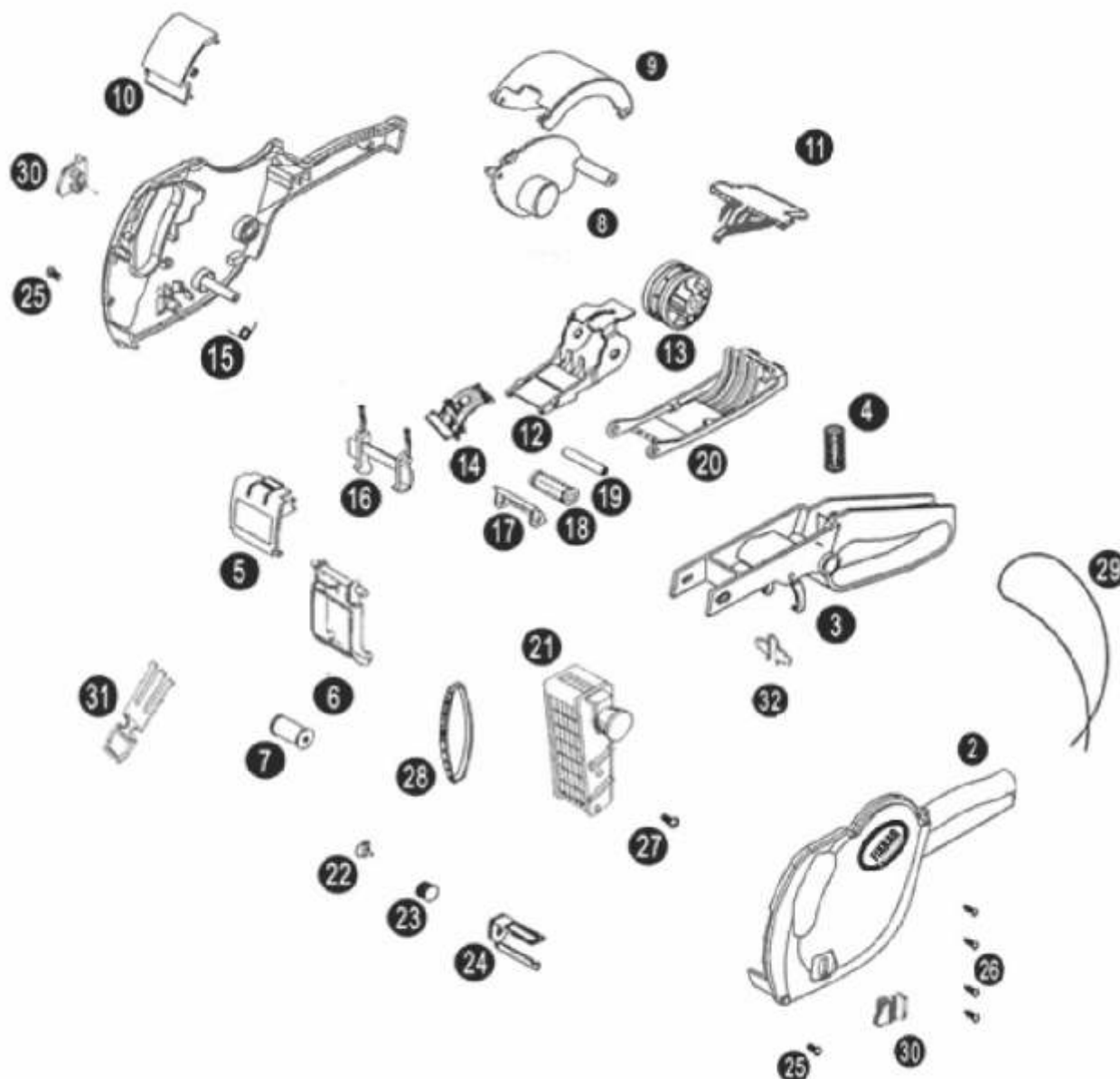


Nº	Cód.	Nome das peças
1	4.1	Lateral direita
2	5.1	Lateral esquerda
3	6.1	Cabo completo
4	7.1	Mola do cabo
5	11.1	Tampa do suporte do tinteiro
6	12.1	Suporte do tinteiro
7	13.1	Tinteiro
8	8.1	Suporte do rolo da Etiqueta
9	14.1	Catraca tensora
10	15.1	Mola do suporte da etiqueta
11	16.1	Guia limpador da roda dentada
12	10.1	Suporte de impressão
13	9.1	Roda dentada
14	17.1	Guia interno
15	18.1	Mola do guia interno
16	19.1	Trava da tampa de fechamento
17	20.1	Guia de saída
18	21.1	Rolo fixador
19	22.1	Eixo da tampa
20	23.1	Tampa de fechamento
21	24.1	Cabeçote completo
22	25.1	Catraca de alimentação
23	56.1	Parafuso do cabeçote com arruela
24	28.1	Parafuso liso com arruela
25	29.1	Parafuso soberbo
26	30.1	Alça de segurança
27	31.1	Jogo de bandas



Nº	Cód.	Nome das peças
1	4.31	Lateral direita
2	5.31	Lateral esquerda
3	6.31	Cabo completo
4	7.31	Mola do cabo
5	11.31	Tampa do suporte do tinteiro
6	12.31	Suporte do tinteiro
7	13.31	Tinteiro
8	8.31	Suporte do rolo da Etiqueta
9	44.31	Tampa acrílica
10	49.31	Tampa Superior
11	16.31	Guia limpador da roda dentada
12	10.31	Suporte de impressão
13	9.31	Roda dentada
14	17.31	Guia interno
15	18.31	Mola do guia interno
16	19.31	Trava da tampa de fechamento
17	20.31	Guia de saída
18	21.31	Rolo fixador
19	22.31	Eixo da tampa
20	23.31	Tampa de fechamento
21	24.31	Cabeçote completo
22	36.31	Tampa do botão
23	35.31	Botão seletor
24	34.31	Dial
25	28.31	Parafuso liso com arruela
26	29.31	Parafuso soberbo
27	56.31	Parafuso do cabeçote com arruela
28	31.31	Jogo de bandas
29	30.31	Alça de segurança
30	60.31	Botão da trava da tampa
31	38.31	Guia do cabo
32	623.31	Eixo do cabeçote de plástico

TABELA DE PEÇAS MX - 2612 NEW



Nº	Cód.	Nome das peças
1	4.28	Lateral direita
2	5.28	Lateral esquerda
3	6.28	Cabo completo
4	7.28	Mola do cabo
5	11.28	Tampa do suporte do tinteiro
6	12.28	Suporte do tinteiro
7	13.28	Tinteiro
8	8.28	Suporte do rolo da Etiqueta
9	44.28	Tampa acrílica
10	49.28	Tampa Superior
11	16.28	Guia limpador da roda dentada
12	10.28	Suporte de impressão
13	9.28	Roda dentada
14	17.28	Guia interno
15	18.28	Mola do guia interno
16	19.28	Trava da tampa de fechamento
17	20.28	Guia de saída
18	21.28	Rolo fixador
19	22.28	Eixo da tampa
20	23.28	Tampa de fechamento
21	24.28	Cabeçote completo
22	36.28	Tampa do botão
23	35.28	Botão seletor
24	34.28	Dial
25	28.28	Parafuso liso com arruela
26	29.28	Parafuso soberbo
27	56.28	Parafuso do cabeçote com arruela
28	31.28	Jogo de bandas
29	30.28	Alça de segurança
30	60.28	Botão da trava da tampa
31	69.28	Impressão Opcional
32	38.28	Guia do cabo